

serie
68

68

Serie 68
Sistema de botones

Catálogo
2007-2008

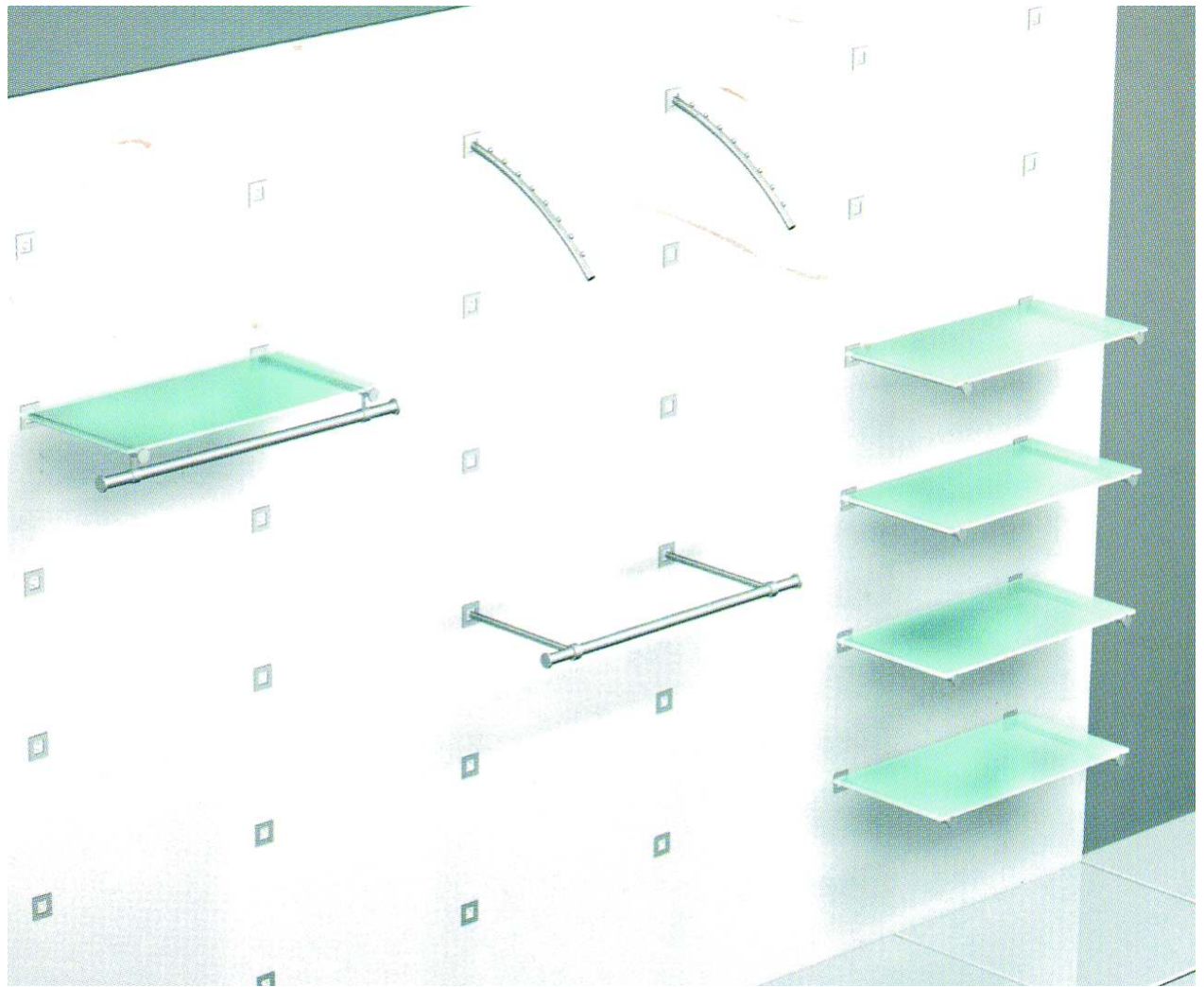


FAECO

FABRICACIÓN Y EQUIPAMIENTOS COMERCIALES S.L.

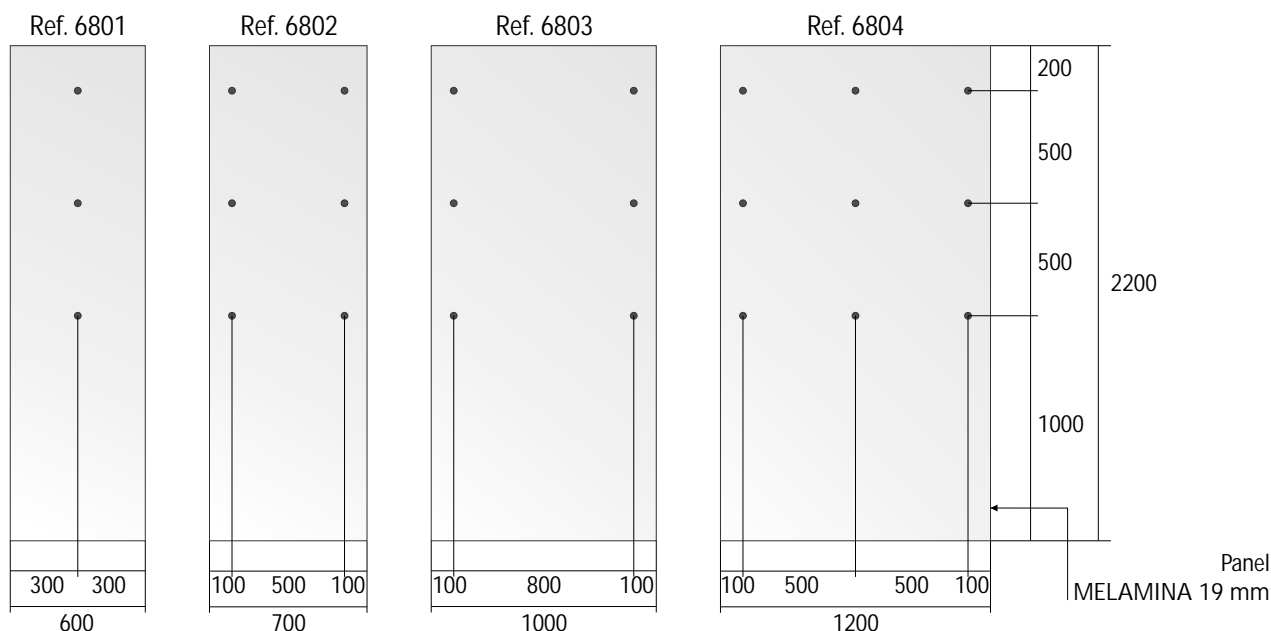
...somos FRÁBRICA y eso nos distingue

68



Sistema de botones

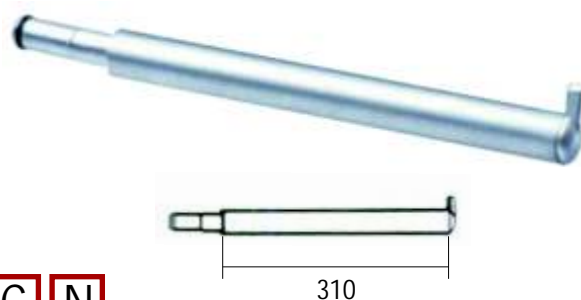
- 6801-C Panel melamina con 3 botones circulares cromados. Dim. 600 x 2200 (h)
- 6801-N Panel melamina con 3 botones circulares níquel satinados empotrado. Dim. 600 x 2200 (h)
- 6802-C Panel melamina con 6 botones circulares cromado empotrado. Dim. 700 x 2200 (h)
- 6802-N Panel melamina con 6 botones circulares níquel satinado empotrado. Dim. 700 x 2200 (h)
- 6803-C Panel melamina con 6 botones circulares cromado empotrado. Dim. 1000 x 2200 (h)
- 6803-N Panel melamina con 6 botones circulares níquel satinado empotrado. Dim. 1000 x 2200 (h)
- 6804-C Panel melamina con 9 botones circulares cromado empotrado. Dim. 1200 x 2200 (h)
- 6804-N Panel melamina con 9 botones circulares níquel satinado empotrado. Dim. 1200 x 2200 (h)



Detalles técnicos

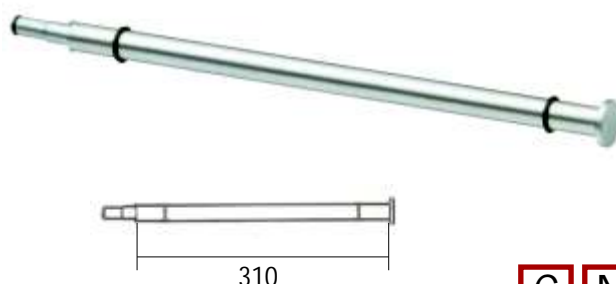


- 6805-C Soporte recto de confecciones. Dim 310
- 6805-N Soporte recto de confecciones. Dim 310



C N

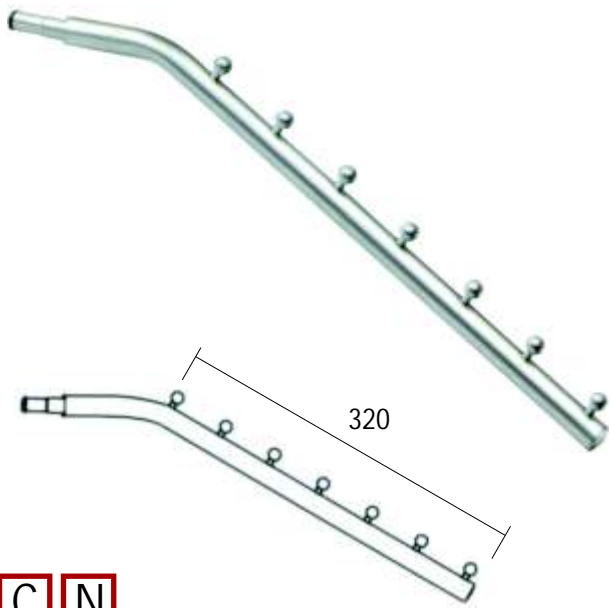
- 6806-C Cartela tubular con tope frontal. Dim 310
- 6806-N Cartela tubular con tope frontal. Dim 310



C N

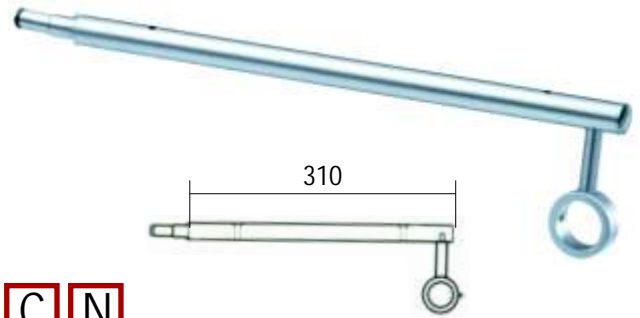
* Todas las medidas están expresadas en milímetros (mm)

6807-C Soporte inclinado confecciones. Dim 320
 6807-N Soporte inclinado confecciones. Dim 320



C N

6808-C Cartela tubular con soporte barra. Dim 310
 6808-N Cartela tubular con soporte barra. Dim 310



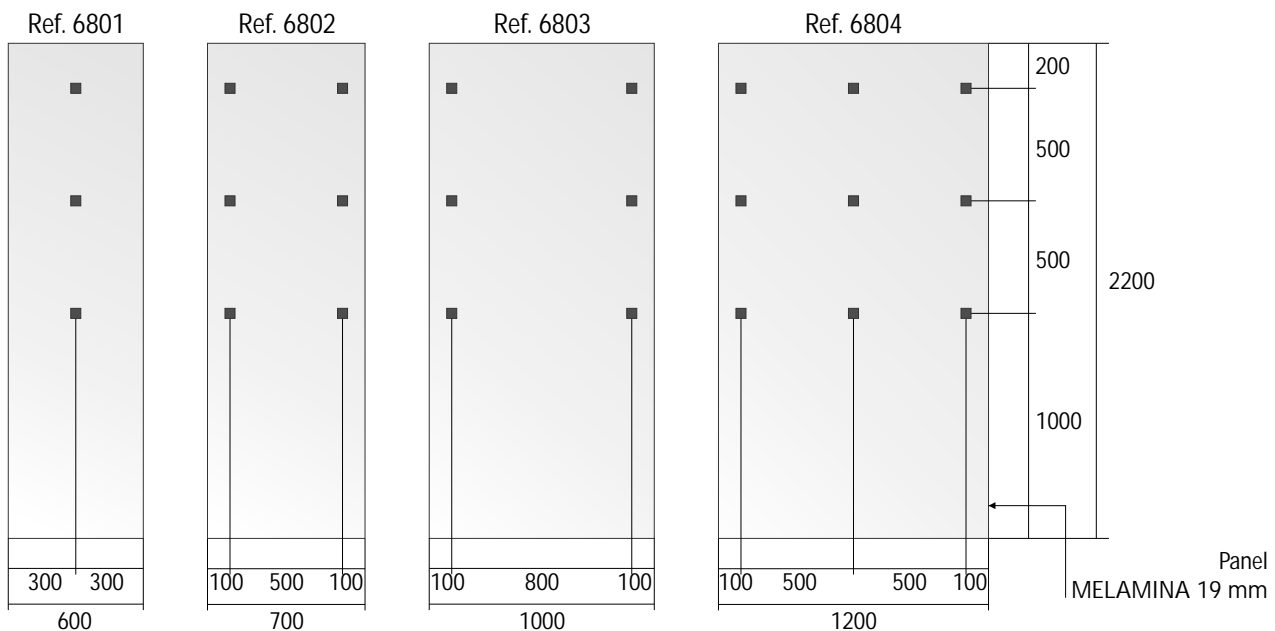
C N

6809-C Soporte barra oval. Dim 30 x 15
 6809-N Soporte barra oval. Dim 30 x 15



C N

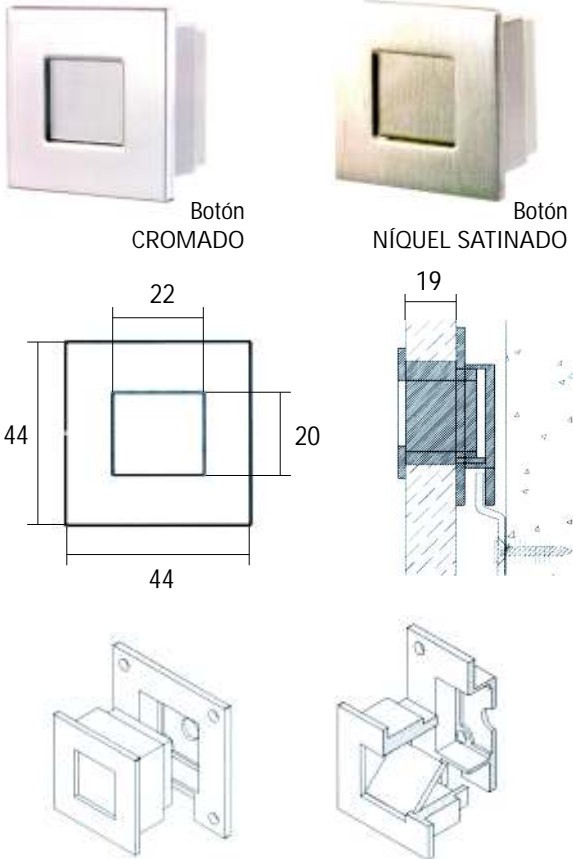
6810-C Panel melamina con 3 botones cuadrados cromados. Dim. 600 x 2200 (h)
 6810-N Panel melamina con 3 botones cuadrados níquel satinados empotrado. Dim. 600 x 2200 (h)
 6811-C Panel melamina con 6 botones cuadrados cromado empotrado. Dim. 700 x 2200 (h)
 6811-N Panel melamina con 6 botones cuadrados níquel satinado empotrado. Dim. 700 x 2200 (h)
 6812-C Panel melamina con 6 botones cuadrados cromado empotrado. Dim. 1000 x 2200 (h)
 6812-N Panel melamina con 6 botones cuadrados níquel satinado empotrado. Dim. 1000 x 2200 (h)
 6813-C Panel melamina con 9 botones cuadrados cromado empotrado. Dim. 1200 x 2200 (h)
 6813-N Panel melamina con 9 botones cuadrados níquel satinado empotrado. Dim. 1200 x 2200 (h)



* Todas las medidas están expresadas en milímetros (mm)

Sistema de botones

Detalles técnicos

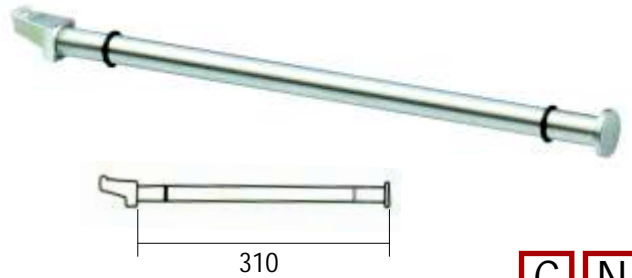


6814-C Soporte recto de confecciones. Dim 310
6814-N Soporte recto de confecciones. Dim 310



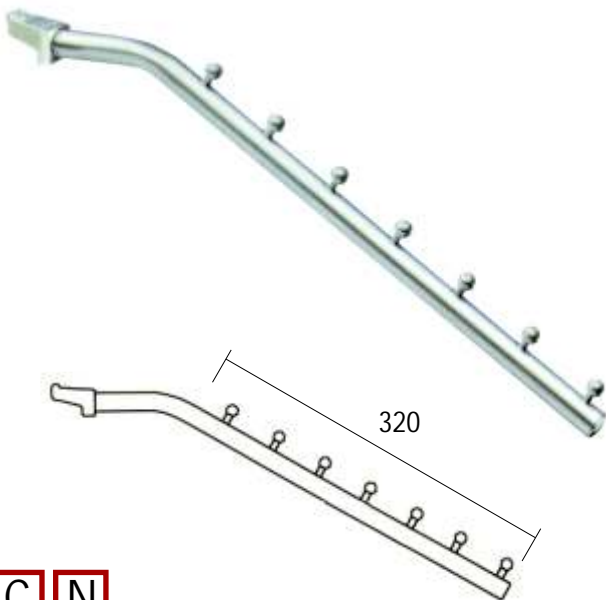
C N

6815-C Cartela tubular con tope frontal. Dim 310
6815-N Cartela tubular con tope frontal. Dim 310



C N

6816-C Soporte inclinado confecciones. Dim 320
6816-N Soporte inclinado confecciones. Dim 320



C N

6817-C Cartela tubular con soporte barra. Dim 310
6817-N Cartela tubular con soporte barra. Dim 310



C N

6818-C Soporte barra oval 30 x 15
6818-N Soporte barra oval 30 x 15



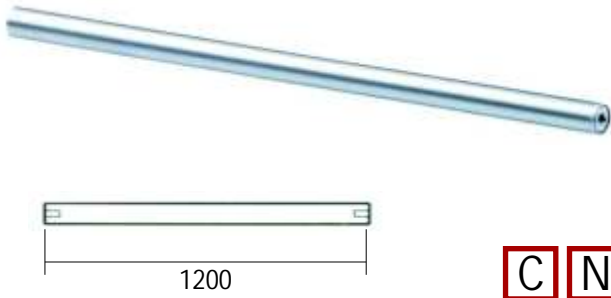
C N

68

* Todas las medidas están expresadas en milímetros (mm)



6819-C Barra colgadora. Dim Ø 25 x 1200
6819-N Barra colgadora. Dim Ø 25 x 1200



C N

6820-C Embellecedor p/ barra colgadora. Dim Ø 35
6820-N Embellecedor p/ barra colgadora. Dim Ø 35



C N

6612-C Barra oval c/ tapón. Dim 695
6612-N Barra oval c/ tapón. Dim 695
6613-C Barra oval c/ tapón. Dim 995
6613-N Barra oval c/ tapón. Dim 995

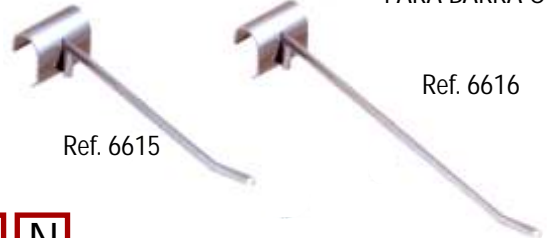
Incluye tapón



C N

6616-C Soporte blister. Dim 150
6616-N Soporte blister. Dim 150
6617-C Soporte blister. Dim 300
6617-N Soporte blister. Dim 300

PARA BARRA OVAL



C N

6618-C Soporte inclinado p/ confecciones.
6618-N Soporte inclinado p/ confecciones.

PARA BARRA OVAL
10 PIEZAS



C N

6619-C Soporte recto p/ confecciones.
6619-N Soporte recto p/ confecciones.

PARA BARRA OVAL



C N



* Todas las medidas están expresadas en milímetros (mm)