

serie
73

Serie 73

Sistema de tubo liso y perforado Ø 30

Catálogo
2007-2008



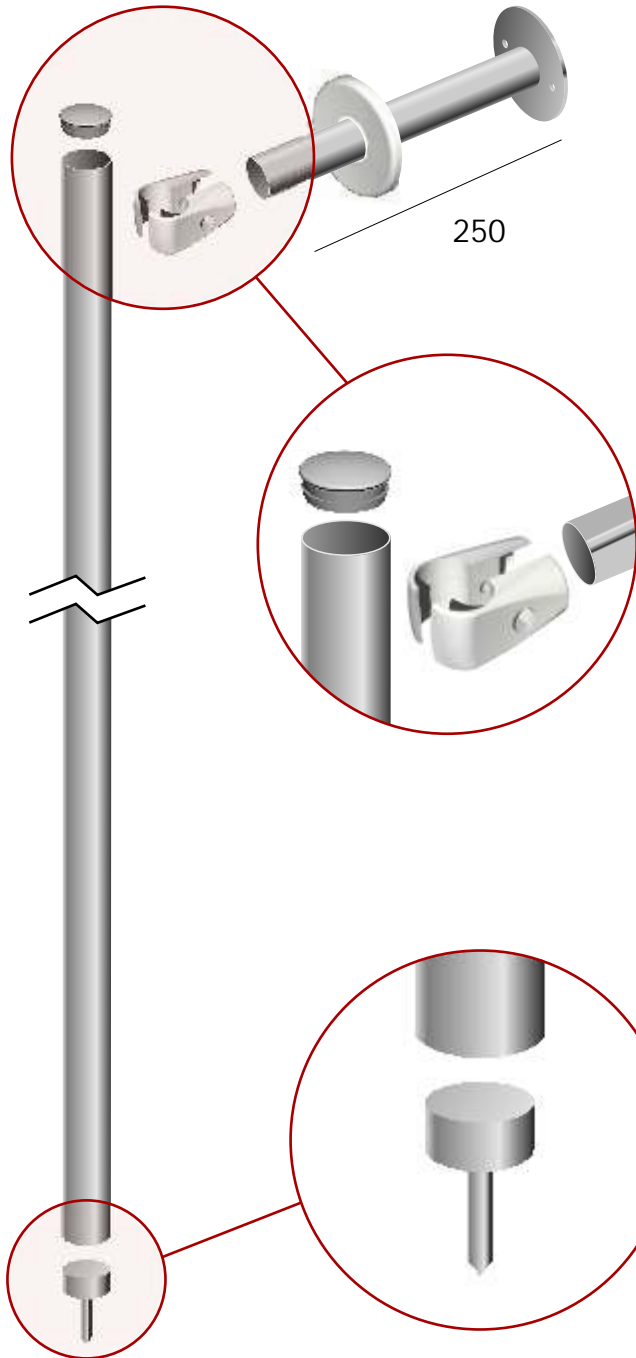
FAECO

FABRICACIÓN Y EQUIPAMIENTOS COMERCIALES S.L.

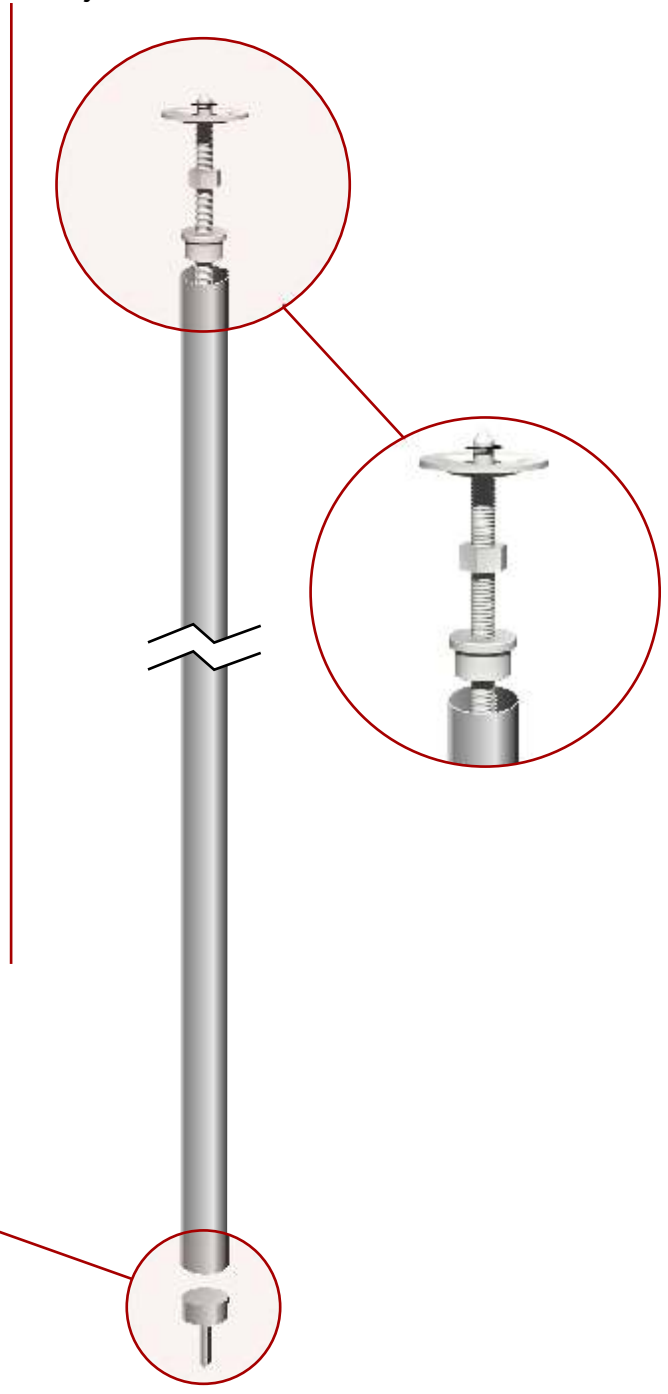
...somos FÁBRICA y eso nos distingue

Sistema de tubo Ø 30

Sujeción a pared



Sujeción a techo



7301 Tubo liso. Long. 2000
7302 Tubo liso. Long. 2300
7303 Tubo liso. Long. 2500
7304 Tubo liso. Long. 3000

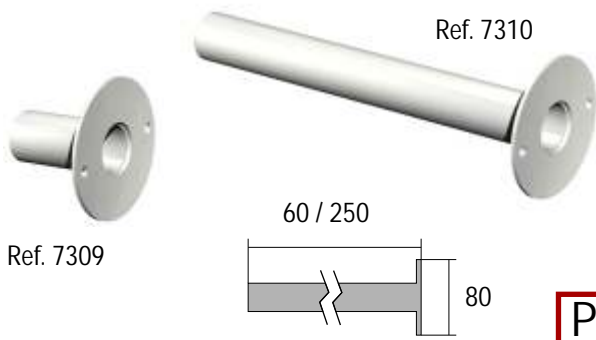
7305 Tubo perforado. Long. 2000
7306 Tubo perforado. Long. 2300
7307 Tubo perforado. Long. 2500
7308 Tubo perforado. Long. 3000

* Todas las medidas están expresadas en milímetros (mm)



Accesorios

- 7309 Separador de 60 con arandela soldada
- 7310 Separador de 250 con arandela soldada



- 7311 Codo de 200 x 200
- 7312 Codo de 200 x 300



- 7313 Sujeción plástica p/ tubo Ø 30 a pared



- 7314 Embellecedor separador a pared



- 7315 Tensor tubo Ø 30 p/ fijación a techo



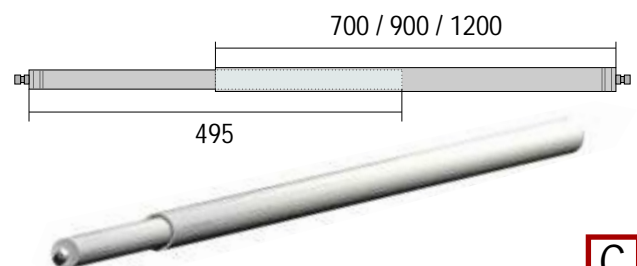
- 7316 Pivote p/ sujeción a suelo



- 7317 Tapón tubo Ø 30



- 7318 Barra extensible cromada de 700
- 7319 Barra extensible cromada de 900
- 7320 Barra extensible cromada de 1200



* Todas las medidas están expresadas en milímetros (mm)

Accesorios

7321 Pieza de unión tubo Ø 30-melamina 19 mm



P

7322 Pieza de unión tubo Ø 30-rejilla 8 mm



P

7323 Pieza de unión triple tubos Ø 30



P

7324 Pieza de unión interior 2 tubos Ø 30



P

7325 Pieza de unión rejilla Ø 8 mm



P

7326 Pieza de unión doble tubos Ø 30



P

7327 Abrazadera p/ accesorios de rejilla



P

7328 Unión rejilla a pared



P

* Todas las medidas están expresadas en milímetros (mm)

Accesorios

7329 Ventosa Ø 20
7330 Ventosa Ø 30



Ref. 7329

Ref. 7330

7331 Pie nivelador



7332 Rueda sin freno
7332-F Rueda con freno



Ref. 7332

Ref. 7332-F

7333 Sujeción de vidrio o panel

METACRILATO



7334 Cartela centrada p/ tubo perforado. Dim 200
7335 Cartela centrada p/ tubo perforado. Dim 300



Ref. 7334

Ref. 7335



7336 Cartela desplazada recta. Dim 300



Izquierda

Derecha



7337 Soporte abrazadera centrada. Dim 200
7338 Soporte abrazadera centrada. Dim 300



Ref. 7337

Ref. 7338



7339 Soporte abrazadera desplazada. Dim 300

SENCILLA



Izquierda

Derecha



* Todas las medidas están expresadas en milímetros (mm)

Accesorios

7340 Soporte abrazadera doble centrada de 200
7341 Soporte abrazadera doble centrada de 300



P

7342 Soporte abrazadera doble desplazada de 300

DOBLE



P

7343 Soporte p/ barra de confecciones oval



P

7344 Cartela centrada inclinada de 300

Izquierda



Derecha

P

7345 Cartela desplazada inclinada de 300

Izquierda



Derecha

P

7346 Soporte abrazadera centrada inclinada de 300

Izquierda



Derecha

P

7347 Soporte abrazadera despl. inclinada de 300

SENCILLA

Izquierda



Derecha

P

7348 Sop. abrazadera centrada inclinada de 300

DOBLE



P

* Todas las medidas están expresadas en milímetros (mm)

Accesorios

7349 Soporte abrazadera despl. inclinada de 300

DOBLE



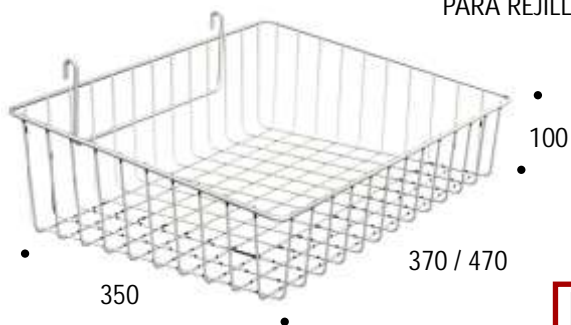
7350 Cartela desplazada recta con soporte p/ barra de confecciones de 300



7351 Cestillo a rejilla de 350 x 370 x 100 (h)

7352 Cestillo a rejilla de 350 x 470 x 100 (h)

PARA REJILLA



7353 Sop. zapatero individual frontal de 260 x 70

PARA REJILLA



7354 Sop. zapatero individual izquierdo de 230 x 70

7355 Sop. zapatero individual derecho de 230 x 70

PARA REJILLA



7356 Soporte zapatero chapa lisa de 290 x 130

PARA REJILLA



7357 Soporte video de 770 x 150

7358 Soporte video de 970 x 150

PARA REJILLA



7359 Soporte video de 770 x 50

7360 Soporte video de 770 x 50

PARA REJILLA



* Todas las medidas están expresadas en milímetros (mm)

Accesorios

7361 Barra p/ confecciones. 280 x 730

7362 Barra p/ confecciones. 280 x 930

PARA REJILLA



P

7363 Soporte blister de 70

7364 Soporte blister de 150

7365 Soporte blister de 300

PARA REJILLA



P

7366 Soporte balda de 200

7367 Soporte balda de 300

PARA REJILLA



P

7368 Soporte giratorio p/ cinturones Ø 390

PARA REJILLA



P

7369 Soporte confecciones de 520 (12 prendas)

PARA REJILLA



P

7370 Soporte confecciones de 320 (7 prendas)

PARA REJILLA



P

7371 Soporte p/ balón Ø 180

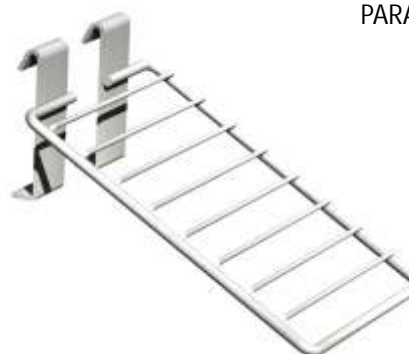
PARA REJILLA



P

7372 Soporte p/ raquetas de 395 x 145

PARA REJILLA



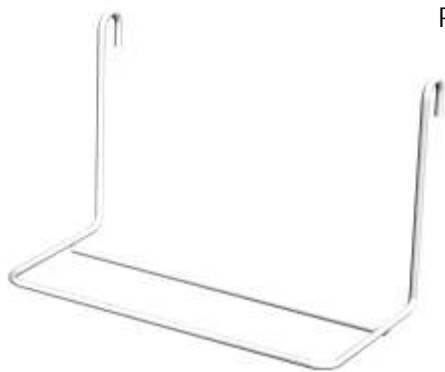
P

* Todas las medidas están expresadas en milímetros (mm)

Accesorios

7373 Soporte recto p/ calzado de 190 x 90

PARA REJILLA



P

7374 Soporte inclinado p/ calzado de 190 x 90

PARA REJILLA



P

7375 Soporte blister de 70

7376 Soporte blister de 150

7377 Soporte blister de 300

PARA REJILLA



P

7378 Estante inclinado de 770 x 300

7379 Estante inclinado de 970 x 300

PARA REJILLA



P

7380 Estante recto de 770 x 300

7381 Estante recto de 970 x 300

PARA REJILLA



P

7382 Perchero a pared probadores de 410 x 100



P

7383 Panel rejilla de 35 x 35

7384 Panel rejilla de 175 x 97

7385 Panel rejilla de 175 x 77

7386 Panel rejilla de 175 x 35

7387 Panel rejilla de 175 x 21

7392 Panel rejilla de 77 x 77

7393 Panel rejilla de 77 x 35

7394 Panel rejilla de 77 x 21

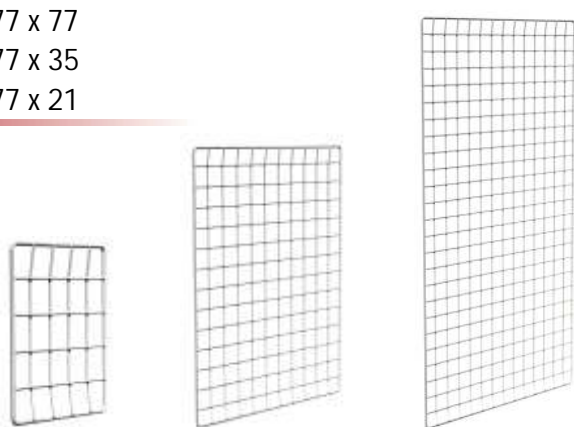
7388 Panel rejilla de 97 x 97

7389 Panel rejilla de 97 x 77

7390 Panel rejilla de 97 x 35

7391 Panel rejilla de 97 x 21

P



* Todas las medidas están expresadas en milímetros (mm)

Accesorios

- 6614-C Barra oval.
 - 6614-N Barra oval.
 - 6615-C Barra oval.
 - 6615-N Barra oval.
- p/ soporte 7343



C N

- 6616-C Soporte blister. Dim 150
- 6616-N Soporte blister. Dim 150
- 6617-C Soporte blister. Dim 300
- 6617-N Soporte blister. Dim 300



PARA BARRA OVAL

Ref. 6615

Ref. 6616

CONTRA PEDIDO podrán solicitarse, en long. de 50, 100 y 200 en los 2 acabados

C N

- 6618-C Sop. inclinado p/ confecciones de 400
- 6618-N Sop. inclinado p/ confecciones de 400

PARA BARRA OVAL
10 PIEZAS



C N

- 6619-C Soporte recto p/ confecciones de 380
- 6619-N Soporte recto p/ confecciones de 380

PARA BARRA OVAL



C N



* Todas las medidas están expresadas en milímetros (mm)