

serie
74

74

Serie 74

Sistema de tubo ranurado Ø 60

Catálogo
2007-2008



FAECO

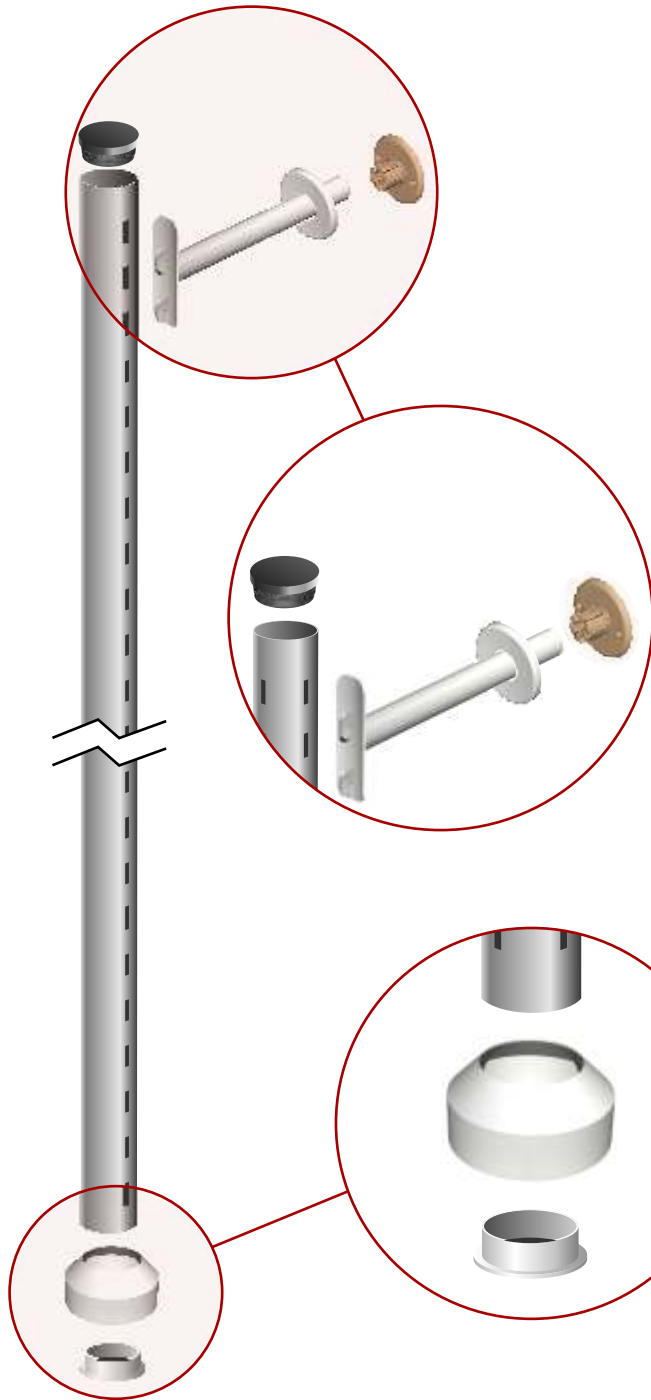
FABRICACIÓN Y EQUIPAMIENTOS COMERCIALES S.L.

...somos FÁBRICA y eso nos distingue

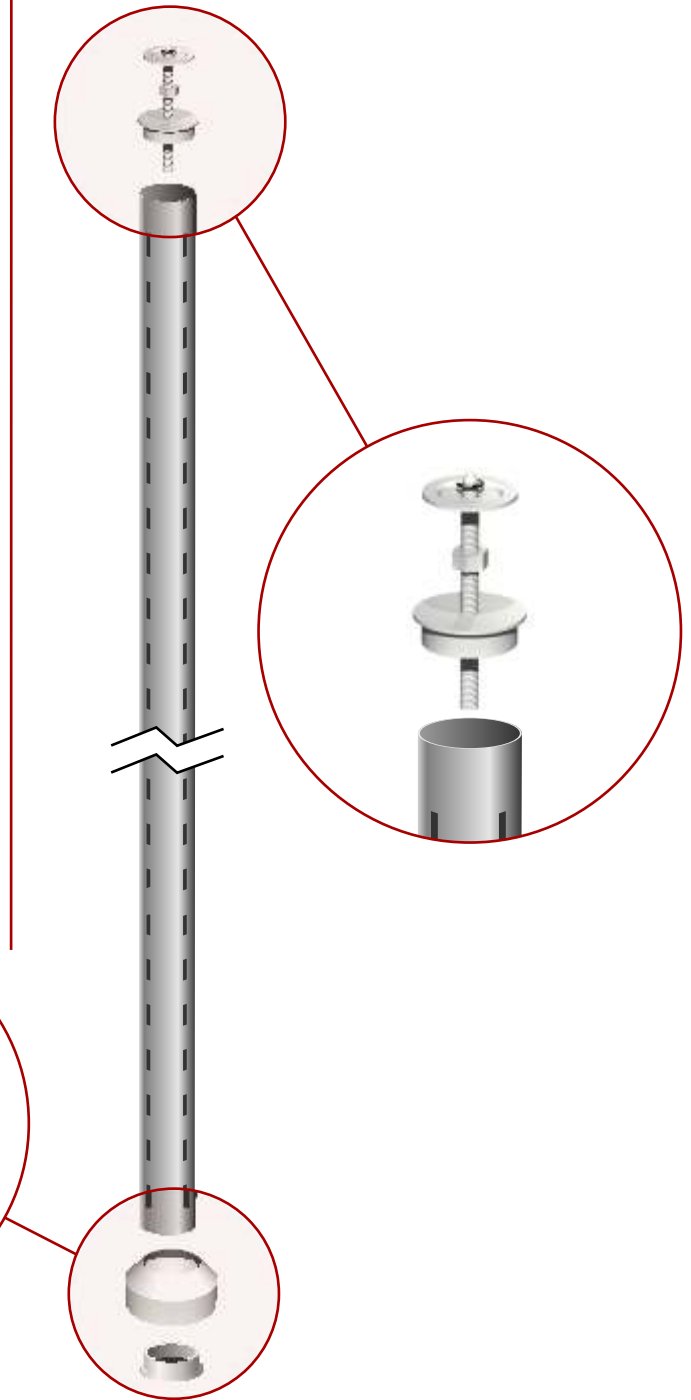


Sistema de tubo ranurado Ø 60

Sujeción a pared



Sujeción a techo



7401 Tubo ranurado a 3 caras de 2000
7402 Tubo ranurado a 3 caras de 2300
7403 Tubo ranurado a 3 caras de 2500
7404 Tubo ranurado a 3 caras de 3000

7405 Tubo ranurado a 4 caras de 2000
7406 Tubo ranurado a 4 caras de 2300
7407 Tubo ranurado a 4 caras de 2500
7408 Tubo ranurado a 4 caras de 3000

* Todas las medidas están expresadas en milímetros (mm)

Accesorios

7409 Capuchón chapa liso Ø 60



P

7410 Base metálica Ø 60 p/ fijación a suelo



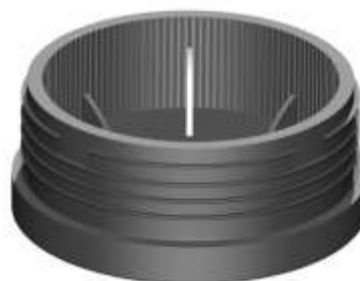
P

7411 Embellecedor base



P

7412 Base p/ tubo Ø 60



P

7413 Cartela centrada de 300



P

7414 Tensor tubo Ø 60 p/ fijación a techo



P

7415 Cartela desp. de 300 con soporte p/ barra



P

7416 Cartela desplazada de 300



P

* Todas las medidas están expresadas en milímetros (mm)

Accesorios

7417 Cartela desplazada inclinada de 300



P

7418 Soporte p/ barra colgadora



P

7419 Cartela recta izquierda de 200

7420 Cartela recta centro de 200

7421 Cartela recta derecha de 200



P

7422 Cartela recta izquierda de 300

7423 Cartela recta centro de 300

7424 Cartela recta derecha de 300



P

7425 Cartela recta izquierda de 350

7426 Cartela recta centro de 350

7427 Cartela recta derecha de 350



P

7428 Cartela recta izquierda de 400

7429 Cartela recta centro de 400

7430 Cartela recta derecha de 400



P

7431 Cartela inclinada izquierda de 285

7432 Cartela inclinada centro de 285

7433 Cartela inclinada derecha de 285



P

7434 Cartela recta izquierda sop. p/ barra de 350

7435 Cartela recta centro sop. p/ barra de 350

7436 Cartela recta derecha sop. p/ barra de 350



P

* Todas las medidas están expresadas en milímetros (mm)

Accesorios

7437 Barra colgadora oval de 270 x 1000



P

7438 Barra Ø 30 de 1000 c/ tuerca soldada a los extremos



P

7439 Soporte p/ barra colgadora oval



P

6614-C Barra oval.
6614-N Barra oval. p/ soporte 7439
6615-C Barra oval.
6615-N Barra oval.



C N

6616-C Soporte blister. Dim 150
6616-N Soporte blister. Dim 150
6617-C Soporte blister. Dim 300
6617-N Soporte blister. Dim 300



PARA BARRA OVAL

Ref. 6615

Ref. 6616

CONTRA PEDIDO podrán solicitarse, en long. de 50, 100 y 200 en los 2 acabados

C N

6618-C Sop. inclinado p/ confecciones de 400
6618-N Sop. inclinado p/ confecciones de 400

PARA BARRA OVAL
10 PIEZAS



C N

6619-C Soporte recto p/ confecciones de 380
6619-N Soporte recto p/ confecciones de 380

PARA BARRA OVAL



C N



* Todas las medidas están expresadas en milímetros (mm)